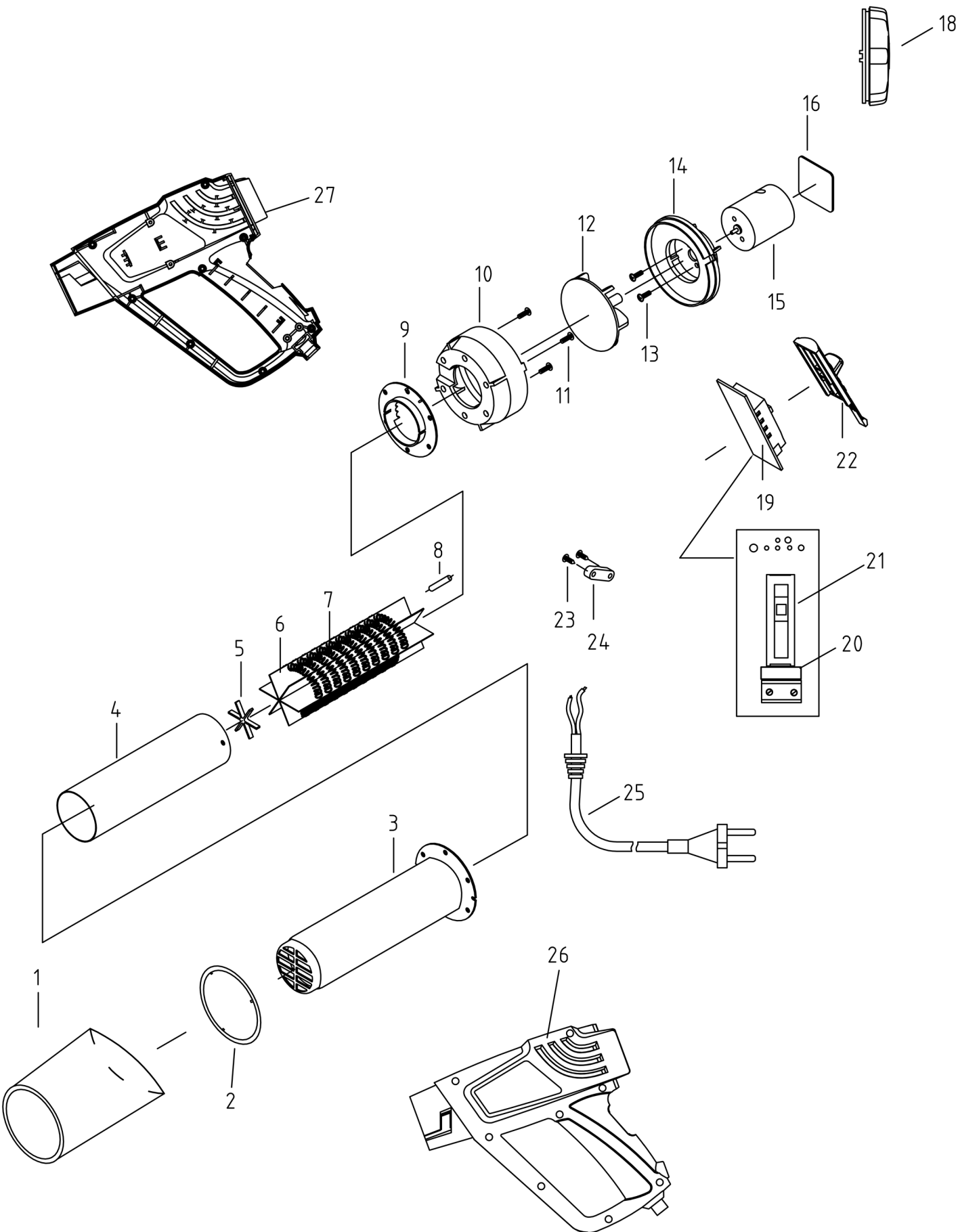


411023

extol[®]
C R A F T



position	description	popis	QTY	order no./ objednáací číslo
1	Plastic tube	přední kryt	1	
2	Steel ring	těsnění	1	
3	Steel tube	vnější trubice	1	
4	Miconite plate fix	vnitřní trubice	1	
5	Miconite paper tube	papírová mřížka	2	
6	Miconite paper tube	papírová mřížka	3	
7	heating wire	topná pružina	3	
8	Thermal link	tepelná pojistka	1	
9	Plastic ring	plastový úchyt	1	
10	Fan Cave	kryt ventilátoru	1	
11	screw	šroub	3	
12	Fan blade	ventilátor	1	
13	screw	šroub	2	
14	Motor base	úchyt motoru	1	
15	D.C Motor	motor	1	
16	PCB board	obvodová deska	1	
18	Tail hood	ovladací kolo	1	
19	Switch PCB	přepínač	1	
20	Capacitor	kondenzátor	1	
21	Switch	spínač	1	
22	Switch plate	úchyt spínače	1	
23	screw	šroub	2	
24	Cord clamp	příchytka kabelu	1	
25	Power cord & Plug	přívodní kabel	1	
26	Left Housing	levé šasí	1	
27	Right Housing	pravé šasí	1	